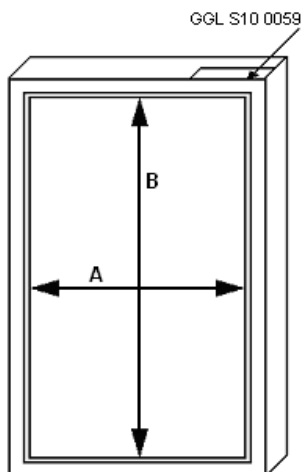


Sposób pomiaru okna dla zamówienia rolety DEKOLUX do okna dachowego Dla okna typu FAKRO :



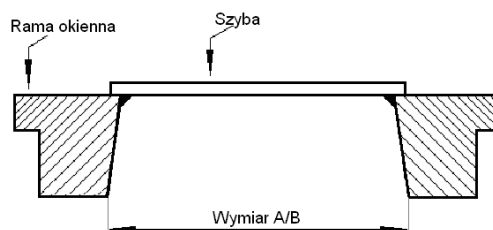
Rys. 1

Oznaczenia producenta:

A – szerokość

B – wysokość

Rys. 1 i Rys. 2



Rys. 2

Zamówienie

Zapytanie cenowe

Nr oznaczenia okna typu FAKRO	Wymiary:		Nr Materiału	Ilość	Cena
	A	B			

Firma nie ponosi odpowiedzialności za źle podane wymiary!

Nazwisko i Imię:

Ulica:

Kod Pocztowy:

Miejscowość:

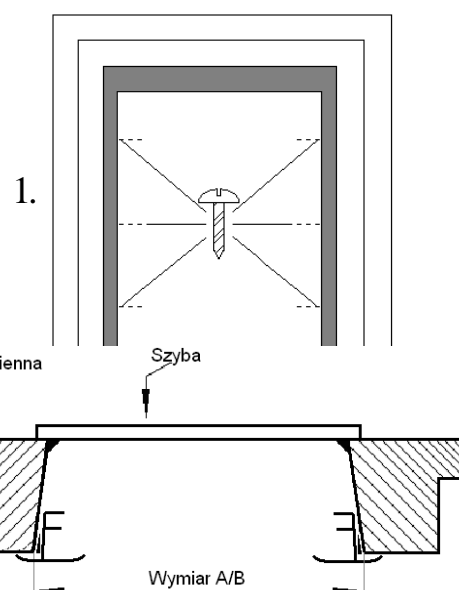
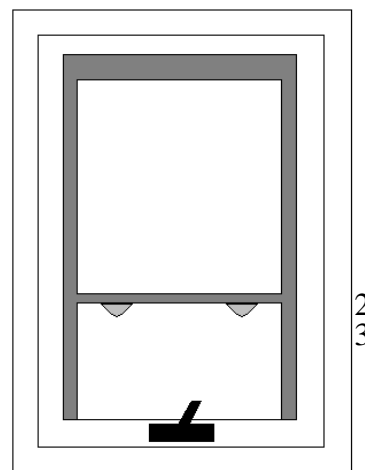
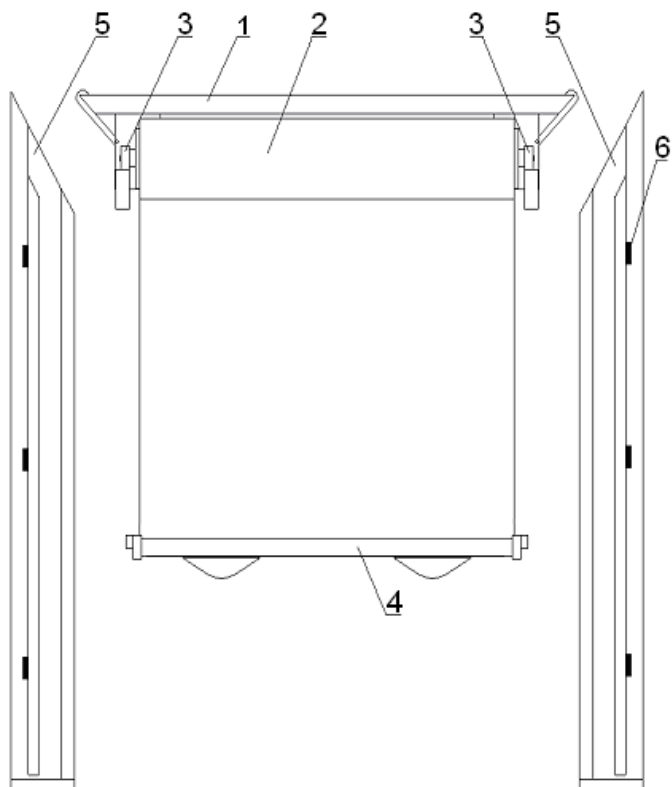
Telefon:

Data; Podpis.....

Sposób montażu rolety Typu DEKOLUX

Roleta dachowa:

1. Osłona
2. Roleta z mechanizmem sprężynowym
3. Mocowanie rolki
4. Listwa ciągnąca
5. Prowadnica
6. Klin dystansowy



maskownicę (1), roletę (2) i prowadnice boczne (5)
położyć na płaskiej powierzchni (Rys. 1)

2. Prowadnice boczne i maskownicę osadzić na uchwytych. Zakończenia belki dolnej wykonane z PCV (4), które znajdują się po obu bokach należy wsunąć w szyny bocznych prowadnic.
3. Złożoną razem maskownicę i prowadnice boczne należy zamontować w ramę okienną (Rys. 2)
4. Każdą prowadnicę boczną należy przymocować trzema śrubami do ramy okiennej. (Rys. 3)