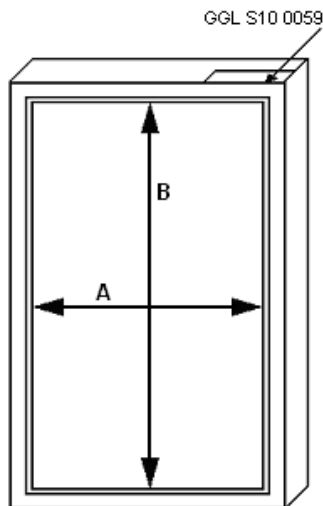


## Sposób pomiaru okna dla zamówienia rolety DEKOLUX do okna dachowego Dla okna typu VELUX:

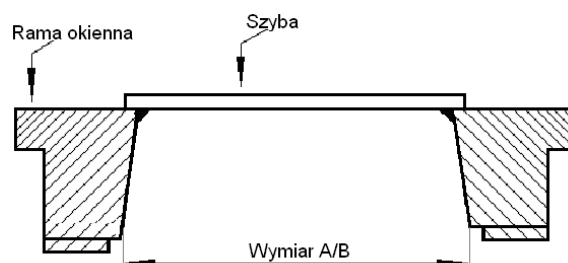


Rys. 1

Oznaczenia producenta:  
 A – szerokość  
 B – wysokość

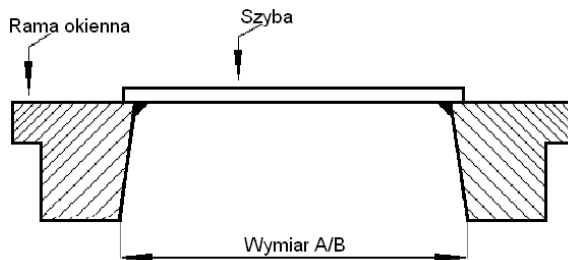
Rys. 1 i Rys. 2

Typ ramy okiennej: pochyła



Rys. 2

Typ ramy okiennej: prosta



Rys. 3

Zamówienie

Zapytanie cenowe

Nr oznaczenia okna typu VELUX	Wymiary:		Nr Materiału	Ilość	Cena
	A	B			

Firma nie ponosi odpowiedzialności za źle podane wymiary.

Nazwisko i Imię:

Ulica:

Kod Pocztowy:

Miejscowość:

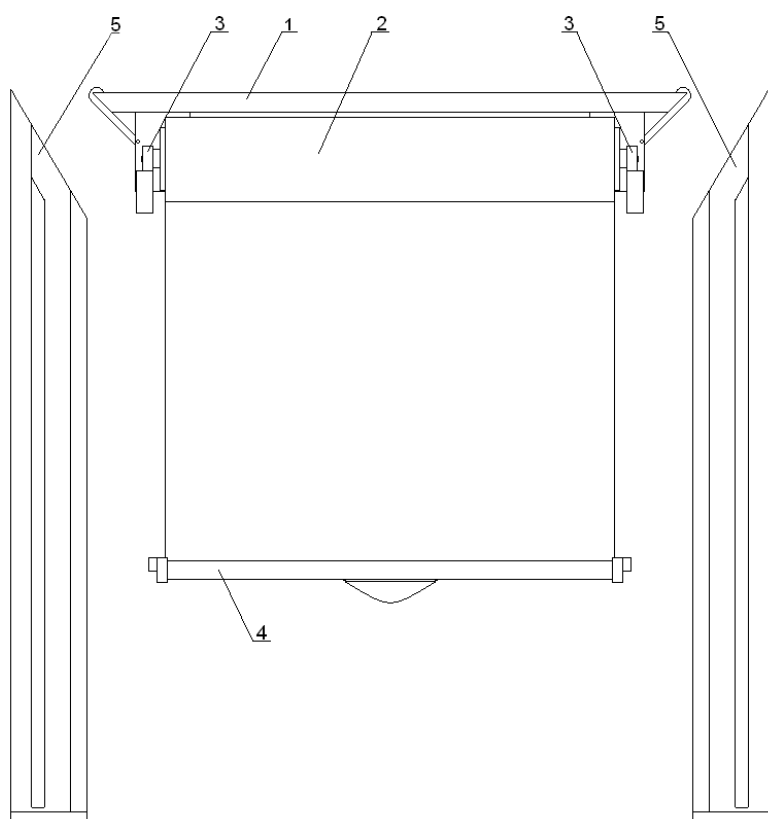
Telefon:

Data; Podpis: .....

# Sposób montażu rolety do okna VELUX

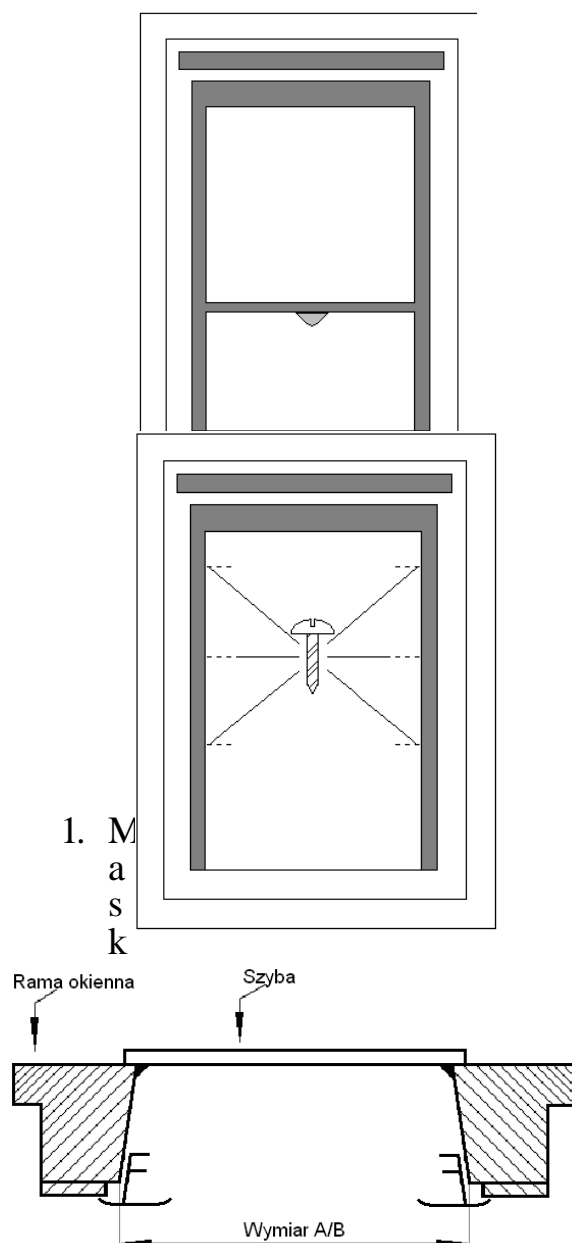
Roleta dachowa:

1. Osłona
2. Roleta z mechanizmem sprężynowym
3. Mocowanie rolki
4. Listwa ciągnąca
5. Prowadnica



maskownicę (1), roletę (2) i prowadnice boczne (5) położyć na płaskiej powierzchni (Rys. 1)

2. Prowadnice boczne i maskownicę osadzić na uchwytach. Zakończenia belki dolnej wykonane z PCV (4), które znajdują się po obu bokach należy wsunąć w szyny bocznych prowadnic.
3. Złożoną razem maskownicę i prowadnice boczne należy zamontować w ramę okienną (Rys. 2)
4. Każdą prowadnicę boczną należy przymocować trzema śrubami do ramy okiennej. (Rys. 3)



1. M  
a  
s  
k

Rama okienna

Szyba

Wymiar A/B